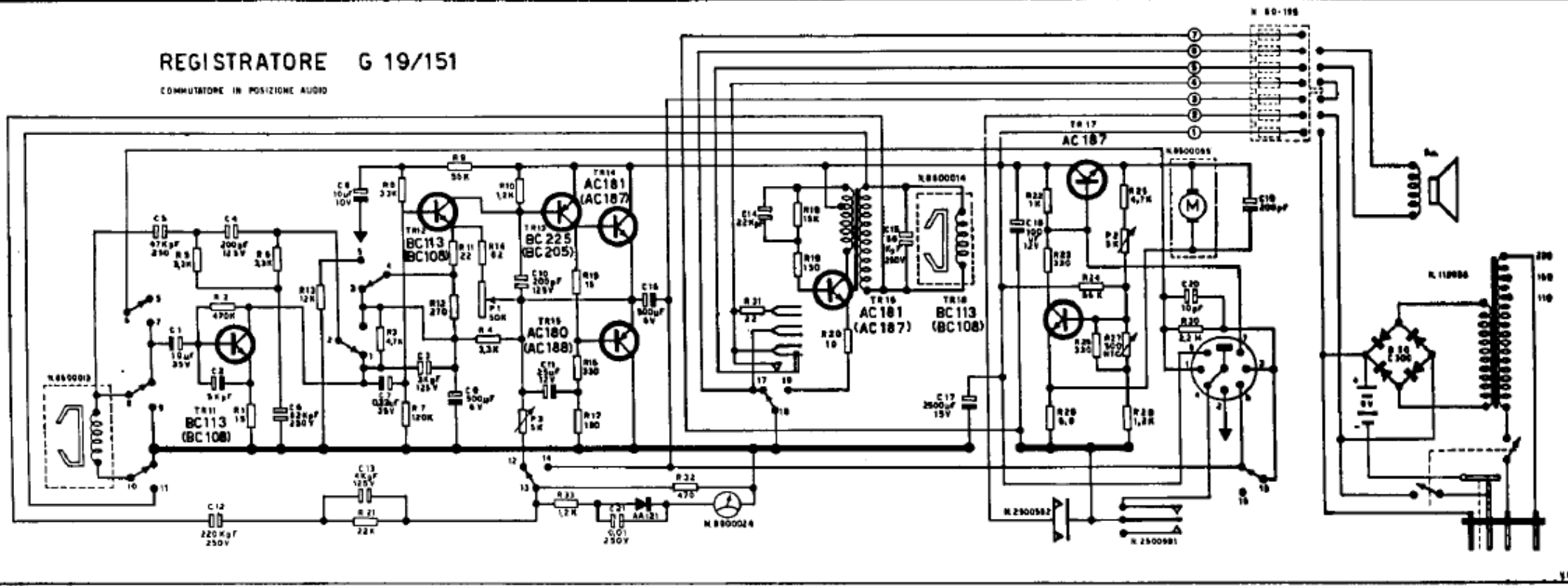


REGISTRATORE G 19/151

COMUTATORE IN POSIZIONE AUDIO



NOTA - Per alimentazione con accumulatore auto a 12 volt, usare tassativamente il cavetto riduttore-stabilizzatore N. 20/32.